

402 SERIES

RG
RGA
RGL
RGP
SRG

RGX
RGXA



Corpo e coperchi in alluminio pressofuso.
Coperchio laterale con livello olio.
Coperchio posteriore con scarico olio.

Cuscinetti a rulli conici.
Bielle in lega zinco-alluminio pressofuso.
Testa in ottone stampato. Possibilità di testa in ottone nichelata.
Pistoni in ceramica.
Cuscinetti a rulli conici di alta qualità.

*Crankcase and cover in pressure die-cast aluminium alloy.
Side cover incorporated with oil sight glass.
Back cover incorporated with oil drain outlet.
Tapered roller bearings.
Connecting rods in die-cast zinc-aluminium alloy.
Pump head in forged brass. Nickel-plated brass head available.
Ceramic plungers.
High quality tapered roller bearings.*

402 Series

POMPA ALBERO MASCHIO Solid shaft pump



lavaggio industriale
industrial cleaning



idropultrici
pressure washers



processi industriali
industrial processes



autolavaggio
car wash



agricoltura
agriculture



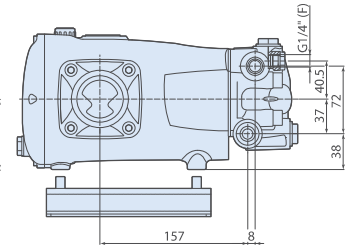
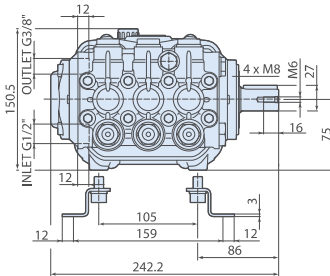
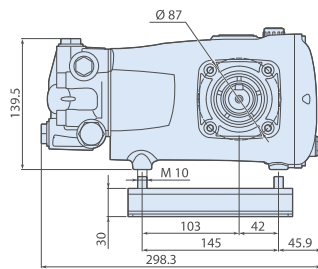
cantieri ed edilizia
construction industry



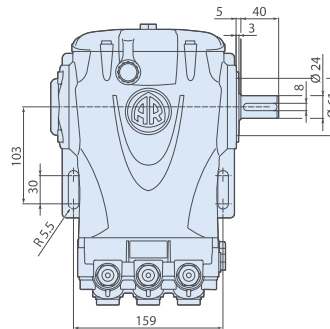
antincendio
fire fighting



● Model H







Piedi a richiesta.
Base on request.



4028500

N version

MOD	COD	 MAX	 MAX						
		l/min	gpm	bar	psi	hp	kW	N° giri/1'	kg
RG 1450rpm Nversion Ø24mm									
RG 13.17 N	25399	13	3,43	170	2500	5,5	4	1450	14
RG 15.15 N	24962	15	3,96	150	2200	5,5	4	1450	14
● RG 15.20 H N	25400	15	3,96	200	2900	7,5	5,5	1450	14,5
● RG 15.25 H N	25401	15	3,96	250	3625	10	7,5	1450	14,5
RG 18.17 N	25402	18	4,75	170	2500	7,5	5,5	1450	14
● RG 18.20 H N	25403	18	4,75	200	2900	10	7,5	1450	14,5
RG 21.15 N	25404	21	5,55	150	2200	7,5	5,5	1450	14
● RG 21.20 H N	25405	21	5,55	200	2900	10	7,5	1450	14,5
● RG 21.25 H N	25406	21	5,55	250	3625	12,5	9,2	1450	14,5
RG 24.15 N	25943	24	6,34	150	2200	7,5	5,5	1450	14,5
RGA 1750rpm Nversion Ø24mm									
RGA 4G 22 N	25407	15,1	4	150	2200	5,5	4	1750	14
● RGA 4G 30 H N	25408	15,1	4	205	3000	7,5	5,5	1750	14,5
RGA 5.5G 22 N	25409	20,8	5,5	150	2200	7,5	5,5	1750	14,5
● RGA 5.5G 30 H N	25410	20,8	5,5	205	3000	10	7,5	1750	14,5



● **testa nichelata**
nickel plated brass head



testa in ottone
brass head



bielle in alluminio
aluminium connecting-rods



402 Series

POMPA ALBERO MASCHIO Solid shaft pump



lavaggio industriale
industrial cleaning



idropultrici
pressure washers



processi industriali
industrial processes



autolavaggio
car wash



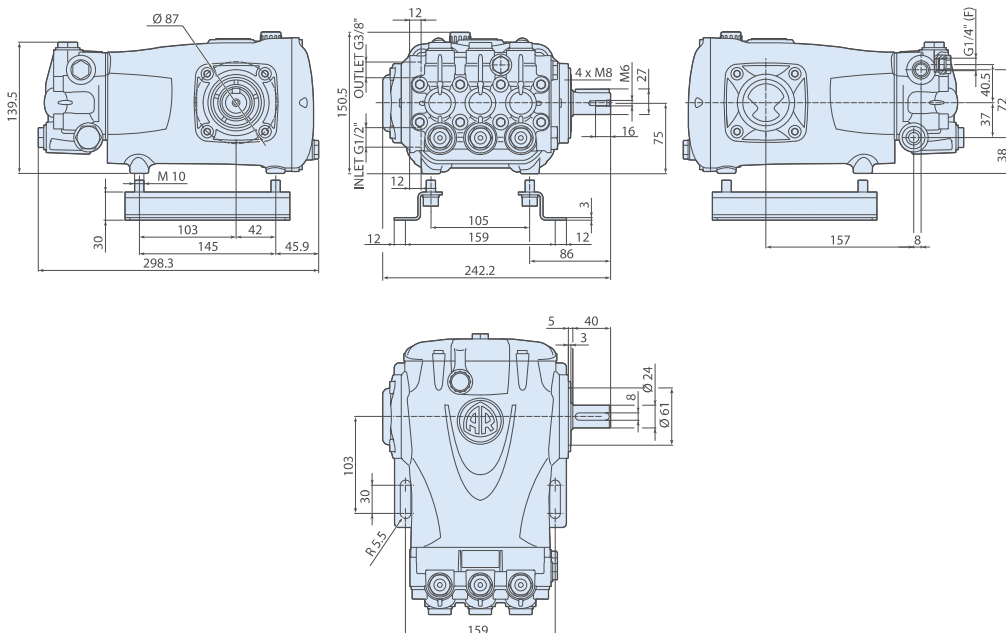
agricoltura
agriculture







cantieri ed edilizia
construction industry



antincendio
fire fighting



N version

MOD	COD	 MAX	 MAX						
		l/min	gpm	bar	psi	hp	kW	N° giri/1'	kg
RG 1450rpm Nversion Ø24mm									
RG 30.25 N	27368	30	7.92	250	3625	19	14	1450	16

NEW



testa in ottone
brass head



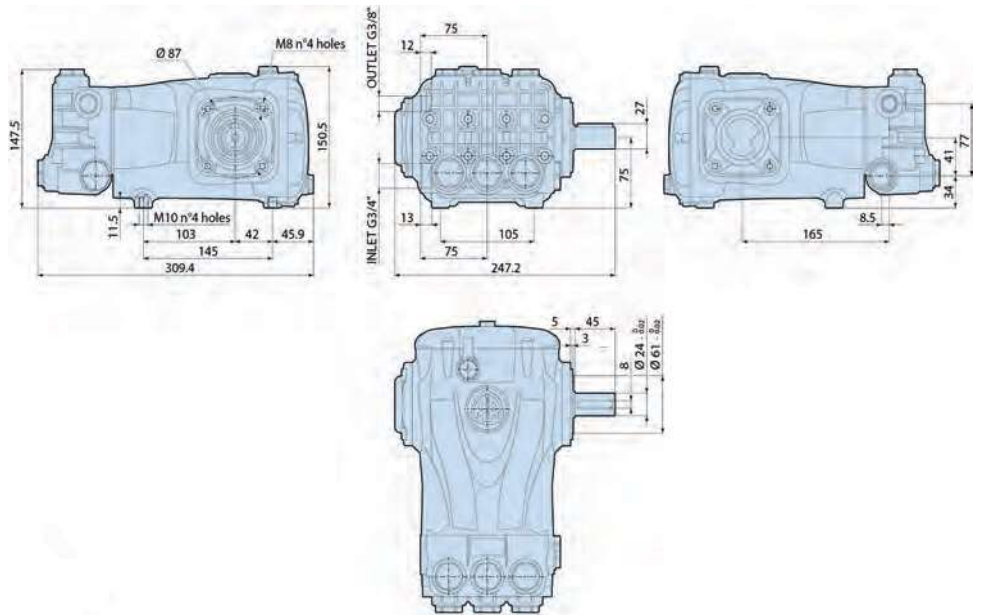
bielle in alluminio
aluminium connecting-rods

402 Series





POMPA ALBERO MASCHIO
Solid shaft pump






- 
lavaggio industriale
industrial cleaning
- 
processi industriali
industrial processes
- 
autolavaggio
car wash
- 
produzione
manufacturing
- 
agricoltura
agriculture
- 
municipality
- 
misting
- 
pulizia tubazioni
sewer jetting
- 
cantieri ed edilizia
construction industry



N version

MOD	COD	 MAX	 MAX							
		l/min	gpm	bar	psi	hp	kW	N° giri/1'	kg	
RGL 1450rpm Nversion Ø24mm										
RGL 36.15 N	28052	36	9.51	150	2200	15	11	1450	16	
RGL 41.15 N	27945	41	10.8	150	2200	16	11,8	1450	16	
RGL 41.17 N	27951	41	10.8	170	2465	20	15	1450	16	
RGL 41.20 N	27370	41	10.8	200	2900	20	15	1450	16,5	
RGL 42.10 N	27604	42	11.09	100	1450	11	8,2	1450	16	
RGL 42.15 N	28053	42	11.09	150	2200	16	11,8	1450	16	
RGL 50.15 N	27369	50	13.2	150	2175	20	15	1450	16	
RGL 50.17 N	27938	50	13.2	170	2465	20	15	1450	16	

- NEW**
- 
testa in ottone
brass head
- 
bielle in bronzo
bronze connecting-rods
- 
bielle in alluminio
aluminium connecting-rods

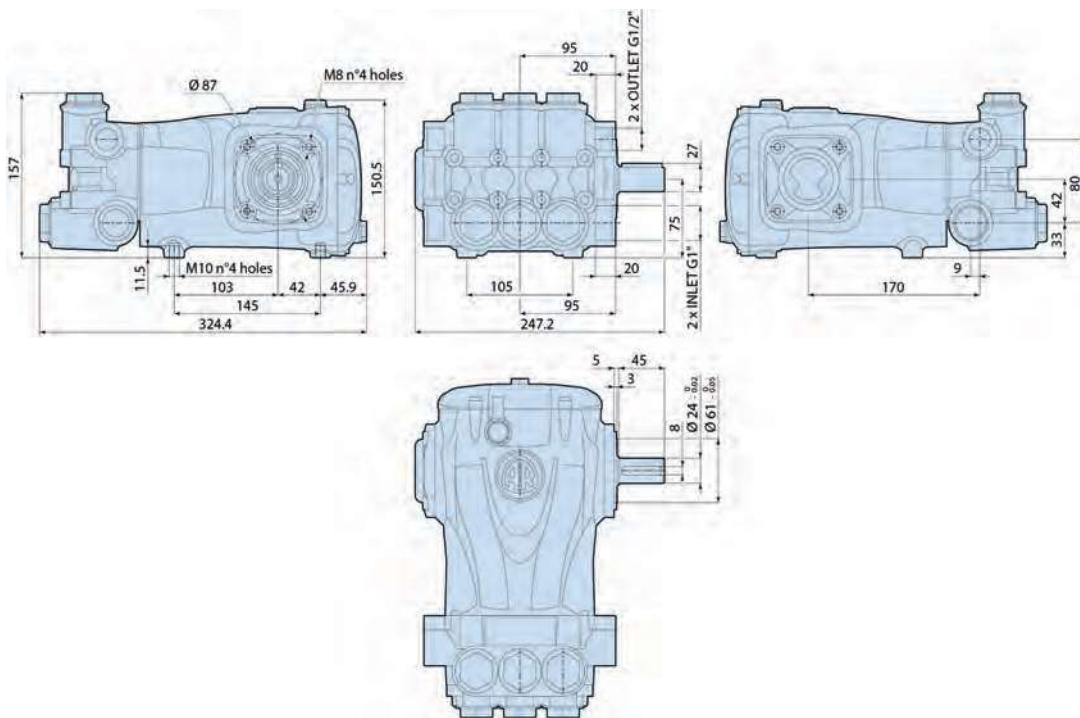


402 Series





POMPA ALBERO MASCHIO Solid shaft pump



-  **lavaggio industriale**
industrial cleaning
-  **processi industriali**
industrial processes
-  **autolavaggio**
car wash
-  **produzione**
manufacturing
-  **agricoltura**
agriculture
-  **municipality**
-  **misting**
-  **pulizia tubazioni**
sewer jetting
-  **cantieri ed edilizia**
construction industry



N version

MOD	COD	 MAX	 MAX		
		l/min gpm	bar psi	hp kW	N° giri/1' kg

RGP 1450rpm Nversion Ø24mm						
RGP 50.15 N	28054	50	13.2	150	2200	20 15 1450 17,6
RGP 60.13 N	28055	60	15.9	130	1900	20 15 1450 17,6
RGP 70.15 N	27371	70	18.5	150	2200	27 20 1450 17,6

A richiesta testa nichelata · Nickel plated head available.

NEW



testa in ottone
brass head



bielle in alluminio
aluminium connecting-rods

402 Series

POMPA ALBERO MASCHIO
Solid shaft pump



lavaggio industriale
industrial cleaning



idropultrici
pressure washers



processi industriali
industrial processes



autolavaggio
car wash



produzione
manufacturing



agricoltura
agriculture



municipality



misting



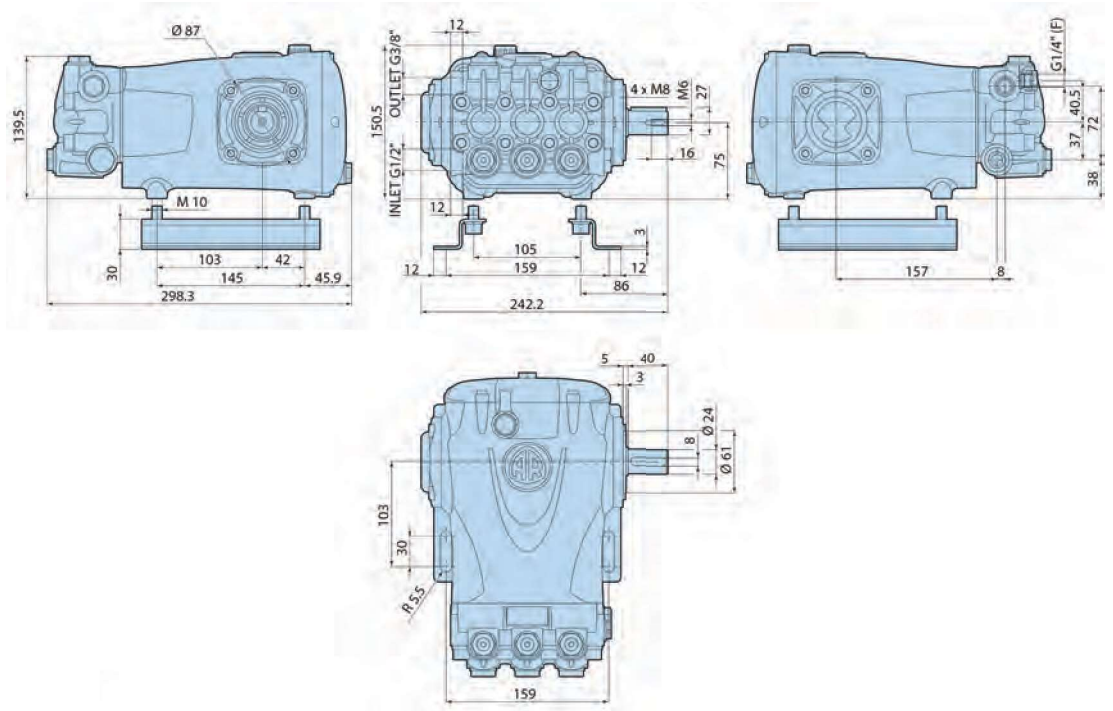
pulizia tubazioni
sewer jetting



cantieri ed edilizia
construction industry



antincendio
fire fighting



N version

MOD	COD	 MAX	 MAX						
		l/min	gpm	bar	psi	hp	kW	N° giri/1'	kg

SRG 1450 rpm Nversion $\varnothing 24$ mm

SRG 15.35 N	27696	15	3.96	350	5100	15	11	1450	16
SRG 21.35 N	27697	21	5.54	350	5100	20	15	1450	16
SRG 30.35 N	28082	30	7.92	350	5100	30	22	1450	16

NEW



testa in ottone
brass head



bielle in alluminio
aluminium connecting-rods



RGX
RGXA

402 SERIES

Derivata dalla RG ma con testa di nuovo disegno per poter raggiungere pressioni più elevate grazie al posizionamento delle valvole di aspirazione sopra ai pistoni. Pompa a facile manutenzione grazie all'architettura della nuova testa.

Pump derived from the existing RG series pumps with a new-design head with the suction valves placed above the plungers to generate higher-than-normal pressures. The new head configuration simplifies pump maintenance.



402 Series

POMPA ALBERO MASCHIO Solid shaft pump



lavaggio industriale
industrial cleaning



idropultrici
pressure washers



processi industriali
industrial processes



agricoltura
agriculture



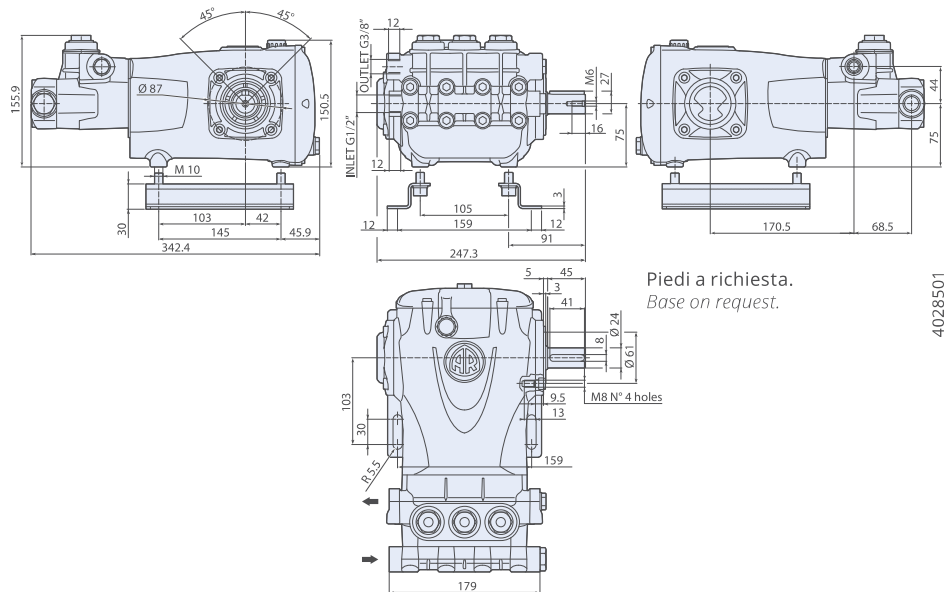
municipality







cantieri ed edilizia
construction industry



antincendio
fire fighting



N version

MOD	COD	 MAX	 MAX						
		l/min	gpm	bar	psi	hp	kW	N° giri/1'	kg
RGX 1450rpm Nversion Ø24mm									
RGX 15.50 N	25514	15	3,96	500	7250	20	15	1450	16
RGX 22.50 N	25638	22	5,8	500	7250	27	20	1450	16
RGXA 1750rpm Nversion Ø24mm									
RGXA 4G 70 N	25639	15,1	4	500	7250	20	15	1750	16



testa in ottone
brass head



bielle in alluminio
aluminium connecting-rods