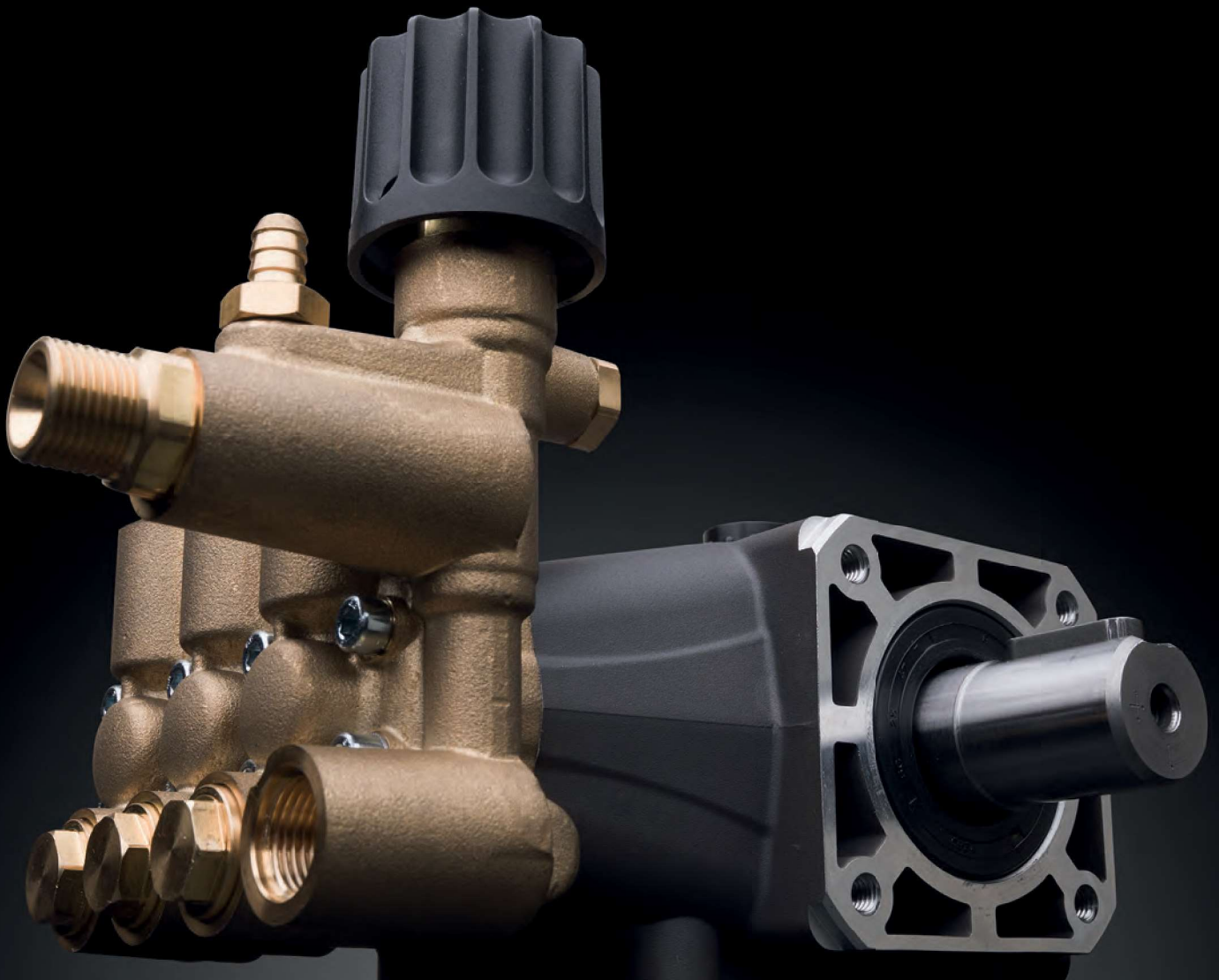
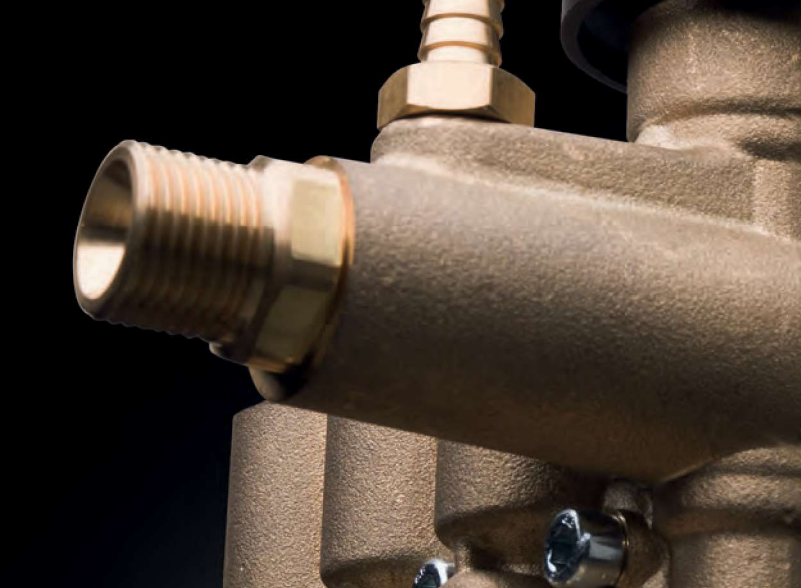




JR
JRA
JRS
JRV
JR-M
JRA-M
HJR
HJRS
HJR-M

414 SERIES





DESIGN FOR PERFORMANCE

CORPO COMPATTO. PRESTAZIONI ELEVATE.

Una gamma completa di pompe a pistoni per garantire diverse applicazioni: JR, JRA, JRS ideali per l'utilizzo su idropultrici grazie alla loro dimensione compatta.

JR-M, JRA-M studiate appositamente per l'applicazione misting.

Disponibile la versione con TSS integrato e in associazione a motori elettrici.

COMPACT BODY HIGH-PERFORMANCE PUMP

A full range of performance piston pumps for different applications: JR, JRA, JRS perfect for high-pressure washers because of its compact dimensions.

JR-M, JRA-M studied in detail for misting application.

Available TSS version and electric motor-pump units.



414 SERIES

JR
JRA
JRS
JRV
JR-M
JRA-M

HJR
HJRS
HJR-M



Corpo in alluminio pressofuso.

Coperchio laterale chiuso o con livello olio.

Bielle in lega zinco- alluminio pressofuso.

Testa in ottone stampato o in lega d'alluminio pressofuso con valvola di regolazione integrata.

Pistoni acciaio inox con copertura in ceramica.

Crankcase in pressure die-cast aluminium alloy.

Side cover closed or incorporated with oil sight glass.

Connecting rods in die-cast zinc-aluminium alloy.

Pump head in forged brass or die-cast aluminium alloy with integrated pressure regulating valve.

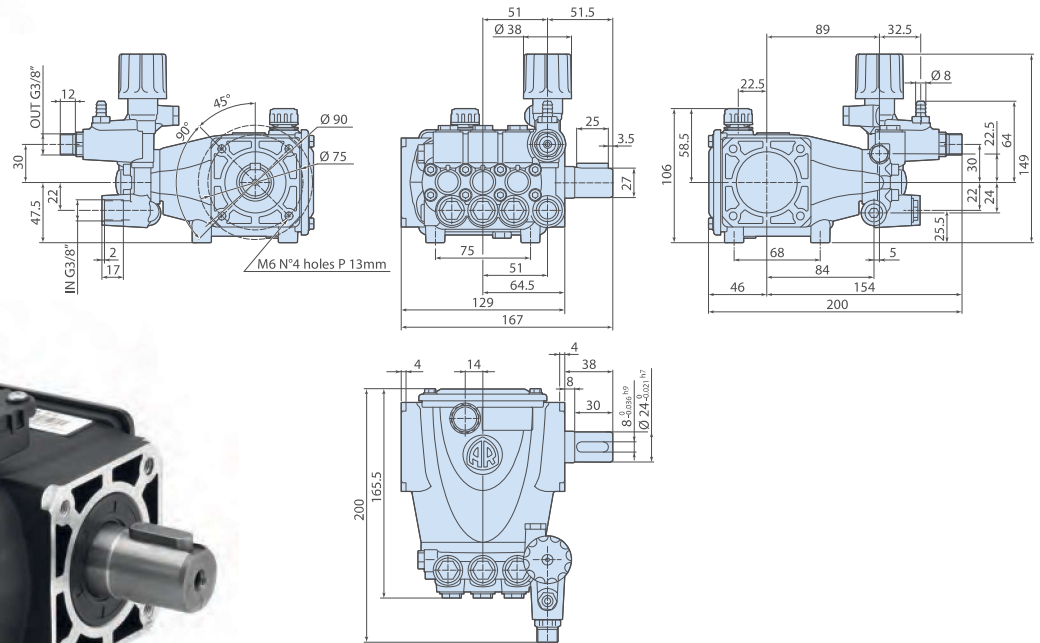
Plungers in ceramic-coated stainless steel.

414 Series

POMPA ALBERO MASCHIO
Solid shaft pump



idropultrici
pressure
washers



TSS version

N version

MOD	COD	MAX	MAX						
		l/min	gpm	bar	psi	hp	kW	N° giri/1'	kg
JR 1450rpm Nversion $\varnothing 24$ mm									
JR 8.12 N TA	27684	8	2,11	120	1740	2,5	1,8	1450	3,5
JR 8.12 N TSS TA	27685	8	2,11	120	1740	2,5	1,8	1450	3,5
JRS 2800rpm Nversion $\varnothing 24$ mm									
JRS 8.14 N TA	27592	8	2,11	140	2000	3	2,2	2800	3,5
JRS 8.14 N TSS TA	27593	8	2,11	140	2000	3	2,2	2800	3,5
JRS 10.14 N TA	27594	10	2,64	140	2000	4	3	2800	3,5
JRS 10.14 N TSS TA	27595	10	2,64	140	2000	4	3	2800	3,5
JRS 14.12 N TA	27596	14	3,7	120	1740	4,4	3,3	2800	3,5
JRS 14.12 N TSS TA	27597	14	3,7	120	1740	4,4	3,3	2800	3,5
JRA 1750 rpm Nversion $\varnothing 24$ mm									
JRA 2.5G17 N TA	27686	9,5	2,5	120	1740	3	2,2	1750	3,5

NEW

TSS
Total Stop
SYSTEM



testa in
alluminio
aluminium
head



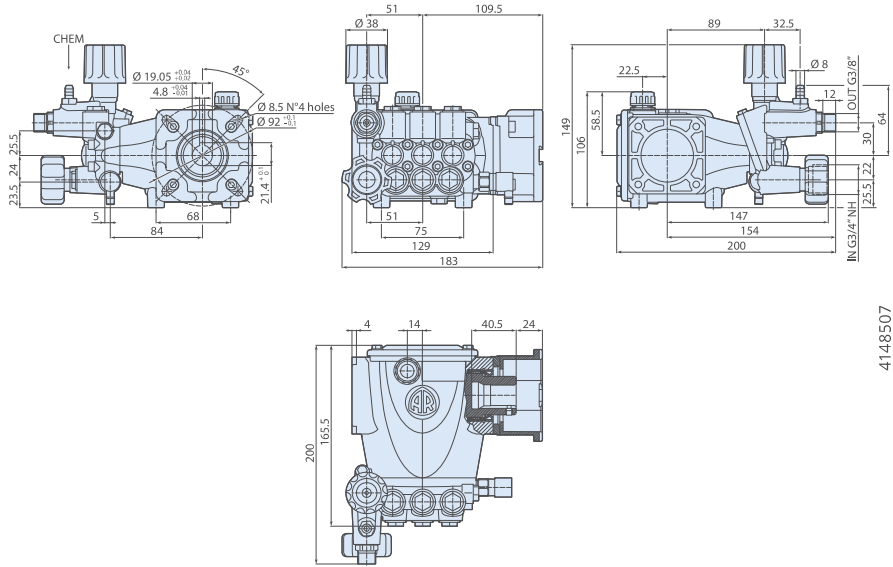
bielle in
alluminio
aluminium
connecting-rod

414 Series

POMPA ALBERO CAVO Hollow shaft pump



idropultrici
pressure
washers



Model aluminium head

D version + F7

MOD	COD	MAX		MAX		hp	kW	N° giri/1'	KG NET
		l/min	gpm	bar	psi				
JRV 3400rpm Dversion + F7 Ø 3/4"									
● JRV 3 G20 D TA + F7	27687	11,4	3	140	2000	4,2	3	3400	3,5
JRV 3 G25 D + F7	26657	11,4	3	170	2500	5	3,7	3400	4

Per motori scoppio flangia Ø 3/4" SAE J609a. Flangia inclusa.
For gasoline engine flange Ø 3/4" SAE J609a. Flange included.



● **testa nichelata**
nickel plated
brass head



testa in ottone
brass head

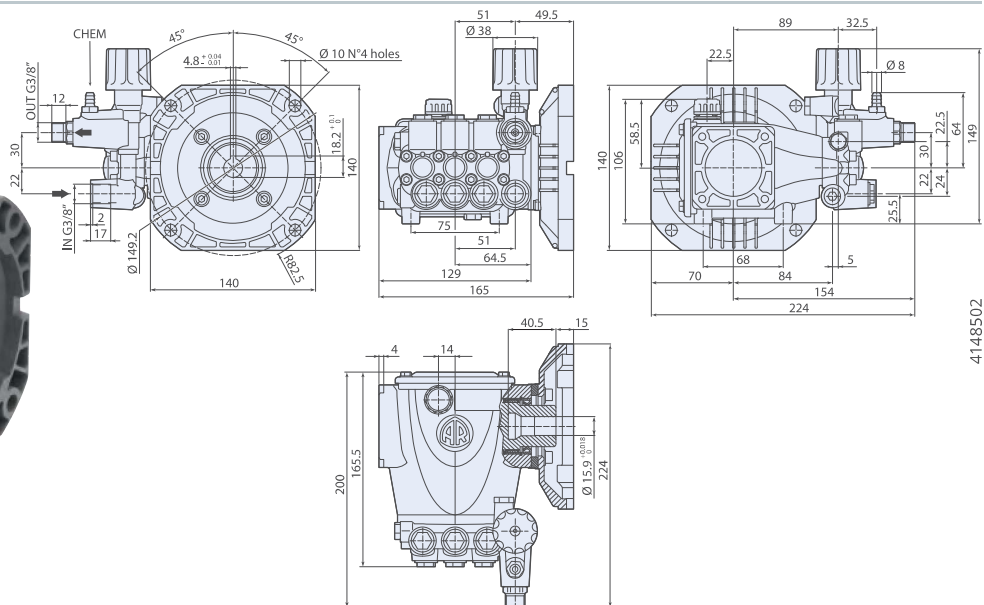


bielle in alluminio
aluminium
connecting-rods

4148507



idropultrici
pressure
washers



4148507

E version + F8

MOD	COD	MAX		MAX		hp	kW	N° giri/1'	KG NET
		l/min	gpm	bar	psi				
JRA 1750rpm Eversion + F8 Ø 5/8"									
JRA 2.5 G22 E + F8	26440	9,5	2,5	150	2200	3,4	2,5	1750	4
JRV 3400rpm Eversion + F8 Ø 5/8"									
JRV 2 G22 E + F8	25663	7,6	2	150	2200	3	2,2	3400	4

Flangia F8 per motori elettrici NEMA 56-C, 60Hz. Flangia inclusa.
F8 flange for electric motor NEMA 56-C, 60Hz. Flange included.



testa in ottone
brass head



bielle in alluminio
aluminium
connecting-rods

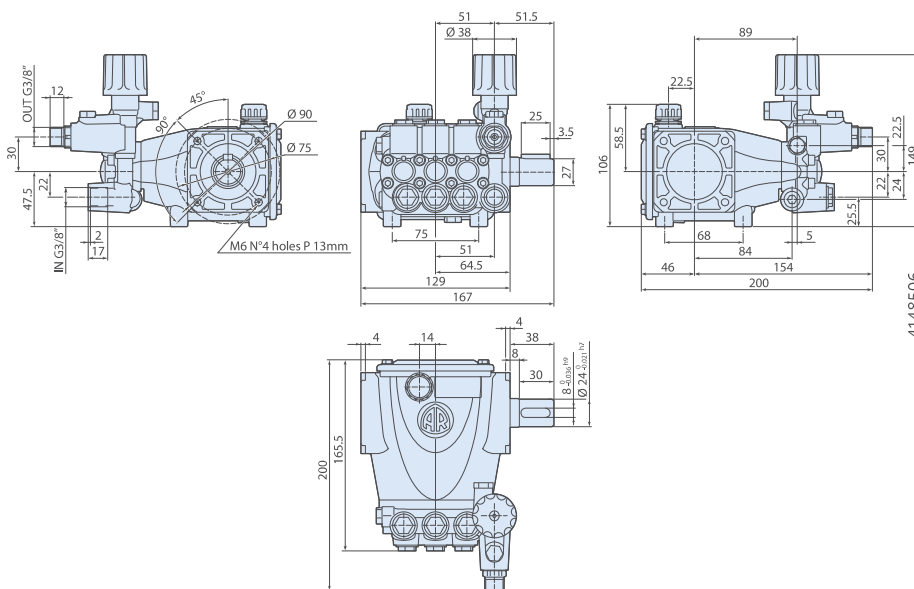


414 Series

POMPA ALBERO MASCHIO Solid shaft pump







misting



4148506

N version

Flangiatura compatibile XT N.
XT N flange type.

MOD	COD	 MAX	 MAX		 NET				
		l/min	gpm	bar	psi	hp	kW	N° giri/1'	kg
JR-M 1450rpm Nversion $\varnothing 24$ mm									
JR-M 01.10 N	25947	1	0,26	100	1450	0,27	0,2	1450	4
JR-M 02.10 N	25948	2	0,52	100	1450	0,55	0,4	1450	4
JR-M 03.10 N	25949	3	0,8	100	1450	0,8	0,6	1450	4
JRA-M 1750rpm Nversion $\varnothing 24$ mm									
JRA-M 0.25 G15 N	25950	1	0,26	100	1450	0,32	0,25	1750	4
JRA-M 0.5 G15 N	25951	2	0,52	100	1450	0,65	0,47	1750	4
JRA-M 1 G15 N	25952	3,8	1	100	1450	0,92	0,7	1750	4



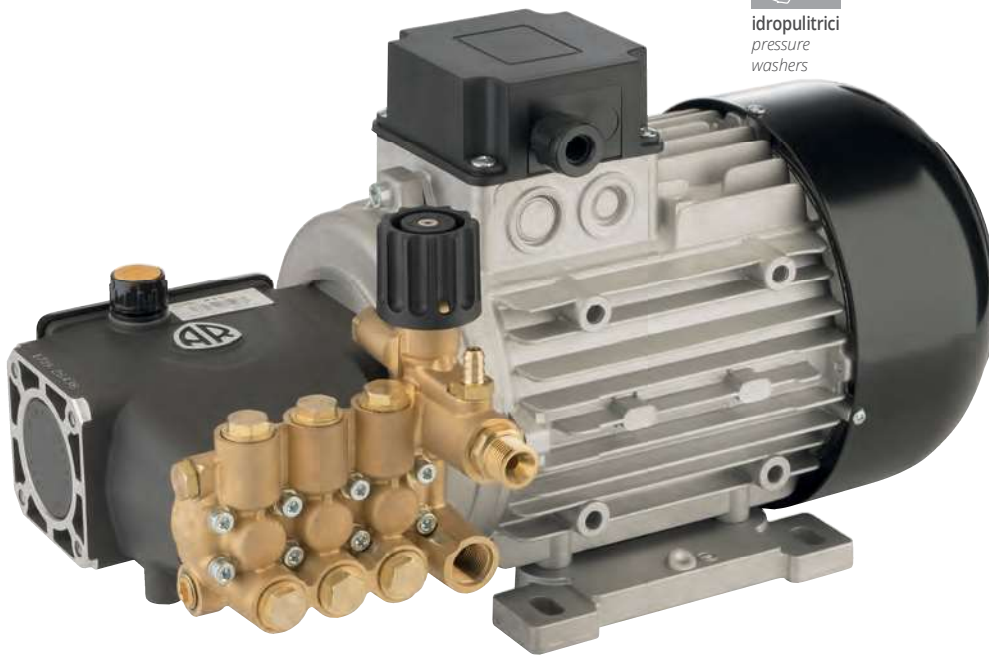
testa in
ottone
brass
head



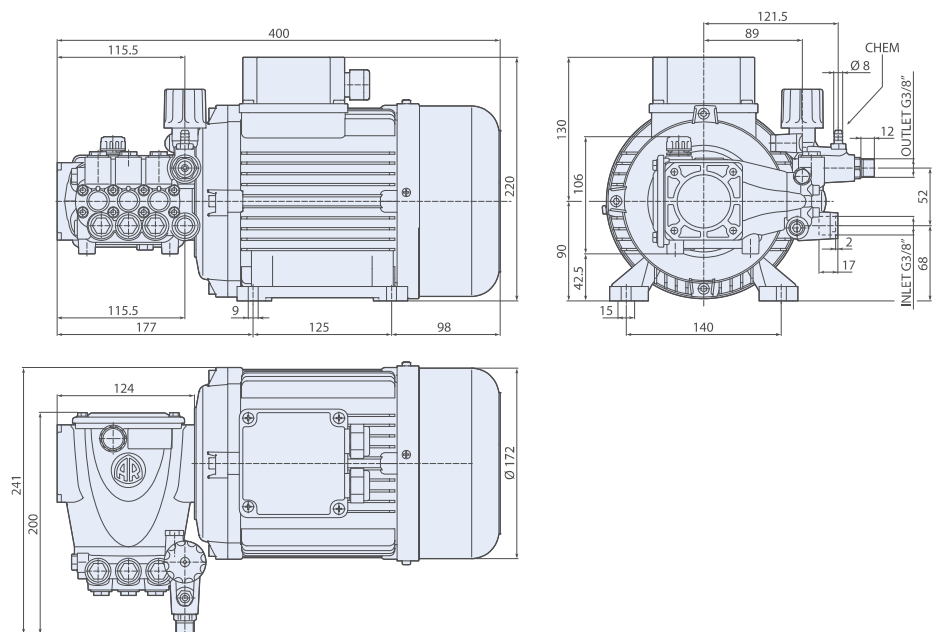
bielle in
alluminio
aluminium
connecting-rods



idropultrici
pressure
washers



GR. 90 motor hollow shaft



4148509

MOD	COD	MAX		MAX								NET	
		1 ~	3 ~	l/min	gpm	bar	psi	hp	kW	N° giri/1'	V 1-50Hz	V 3-50Hz	Gr.
HJR 1450rpm													
HJR 8.15 EM	26890	-	8	2,11	150	2200	3	2,2	1450	230	-	90	21,3
HJR 8.15 ET	-	26891	8	2,11	150	2200	3	2,2	1450	-	230/400	90	19
HJRS 2800rpm													
HJRS 8.15 EM	26892	-	8	2,11	150	2200	3	2,2	2800	230	-	90	19
HJRS 10.12 EM	26893	-	10	2,64	120	1740	3	2,2	2800	230	-	90	19
HJRS 10.12 ET	-	26894	10	2,64	120	1740	3	2,2	2800	-	230/400	90	19
HJRS 10.15 ET	-	26895	10	2,64	150	2200	4	3	2800	-	230/400	90	20
HJRS 14.15 ET	-	26896	14	3,7	150	2200	5	3,7	2800	-	230/400	90	21



testa in
ottone
brass
head



bielle in
alluminio
aluminium
connecting-rod



frequenza
motore
motor
frequency



frequenza
motore
motor
frequency



414 Series

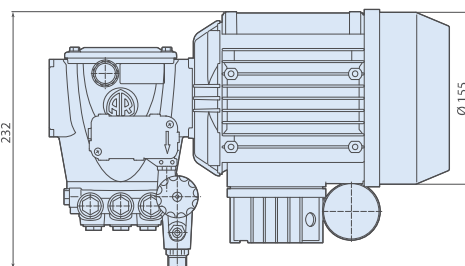
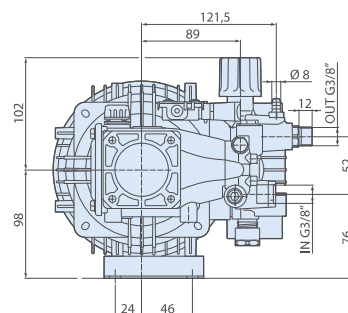
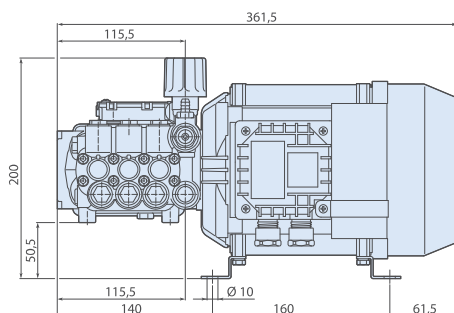
ELECTRIC MOTOR-PUMP UNITS



idropultrici
pressure
washers



GR. 80 AR motor hollow shaft



4148512

MOD	COD	MAX	MAX								
	1 ~	l/min	gpm	bar	psi	hp	kW	N° giri/1'	V 1-50Hz	Gr.	kg
HJRS 2800rpm											
HJRS 8.13 TSS EM	27162	8	2,11	130	1900	2,5	2	2800	230	80	19
HJRS 8.15 TSS EM	27163	8	2,11	150	2200	3	2,2	2800	230	80	17,8
HJRS 10.12 TSS EM	27164	10	2,64	120	1740	3	2,2	2800	230	80	19



testa in
ottone
brass
head



bielle in
alluminio
aluminium
connecting-rods



1~50Hz
frequenza
motore
motor
frequency



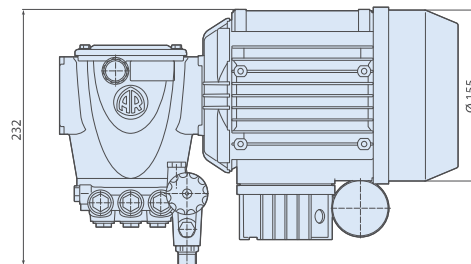
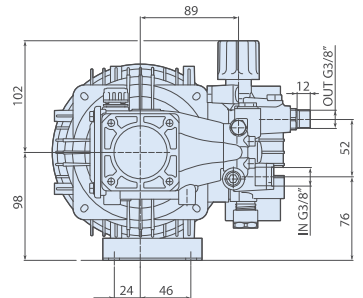
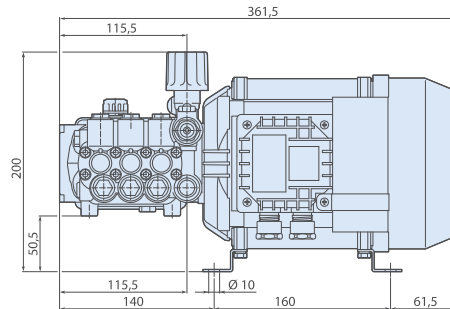
TSS
Total Stop
SYSTEM



misting



GR. 80 AR motor hollow shaft



4148511

MOD	COD	MAX		MAX				V 1-50Hz		KG	NET
	1 ~	l/min	gpm	bar	psi	hp	kW	N° giri/1'		Gr.	kg
HJR-M 1450rpm											
HJR-M 01.10 EM	27159	1	0,26	100	1450	0,5	0,35	1450	230	80	16
HJR-M 02.10 EM	27160	2	0,52	100	1450	0,5	0,35	1450	230	80	16
HJR-M 03.10 EM	27161	3	0,8	100	1450	0,8	0,6	1450	230	80	16



testa in ottone
brass head



bielle in alluminio
aluminium connecting-rods



1~50Hz
frequenza motore
motor frequency